

## Convezione Crosswise Forno a convezione a gas 10 GN 2/1 - Cross Wise

ARTICOLO N° \_\_\_\_\_

MODELLO N° \_\_\_\_\_

NOME \_\_\_\_\_

SIS # \_\_\_\_\_

AIA # \_\_\_\_\_



260825 (EFCG12CSAS)

Forno a convezione a gas  
10 GN 2/1 - crosswise

### Descrizione

#### Articolo N°

Forno a convezione con umidificatore. Costruzione in acciaio inox. Camera di cottura con illuminazione laterale e vaschetta raccogli-gocce. Porta con doppio vetro. Riscaldamento tramite bruciatori atmosferici con dispositivo antifiamma. Bruciatore principale con fiamma pilota e accensione piezoelettrica. Termostato elettromeccanico. Temperatura regolabile da 30° a 300°C. Timer da 0 a 120 minuti con allarme acustico. Controllo dell'umidità a 5 livelli. Dotato di n. 1 struttura portateghe "crosswise", passo 60 mm, per 10 teglie GN 2/1.

Approvazione: \_\_\_\_\_

### Caratteristiche e benefici

- Interruttore principale di impostazione: ON/OFF, aria calda senza sistema di umidificazione e aria calda con sistema di umidificazione (scelta di 5 diversi livelli di umidità).
- Raffreddamento rapido della cella del forno.
- Timer per impostare il tempo di cottura, regolabile fino a 120 minuti o per funzionamento continuo, con allarme acustico di fine ciclo. Al termine del tempo di cottura impostato le resistenze e il ventilatore vengono disattivate automaticamente.
- Temperatura massima di cottura 300°C.
- Perfetta uniformità: garantita da una perfetta distribuzione del calore in tutta la camera del forno.
- L'illuminazione nella camera di cottura e il supporto teglie "crosswise" permettono di controllare in ogni momento le fasi di cottura.
- Sonda di temperatura disponibile come accessorio.
- Vassoio sgocciolamento per raccogliere i grassi residui di cottura.
- Vaschetta di raccolta condensa posizionata sotto la porta disponibile come accessorio.
- Capacità: 10 GN 2/1 o 20 GN 1/1.

### Costruzione

- Struttura robusta in acciaio inox.
- Camera di cottura in acciaio inox AISI 430.
- Porta a doppio vetro con circolo d'aria per assicurare un migliore isolamento termico e per il raffreddamento del pannello. Vetro interno apribile per una facile pulizia.
- Maniglia della porta ergonomica.
- Scarico integrato.
- In dotazione 1 struttura porta griglie passo 60 millimetri.
- Protezione dall'acqua IPx4.

### Accessori inclusi

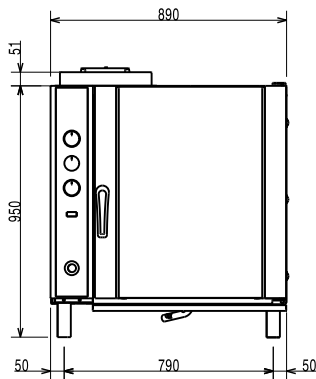
- 1 x Guide griglie passo 60 mm PNC 922123  
forno 10 GN 2/1

### Accessori opzionali

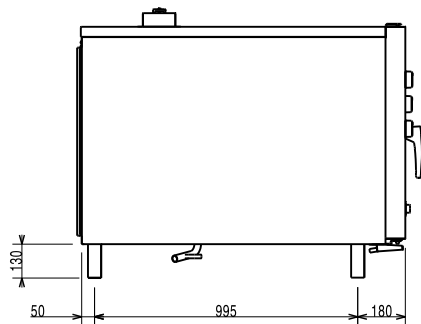
- Addolcitore acqua a sale con PNC 921305   
rigenerazione automatica delle  
resine
- Filtro grassi forni convezione gas PNC 921700   
10 e 20 griglie GN 1/1-GN 2/1 (per  
il 20 griglie è necessario  
ordinare 2 pezzi)
- Convogliatore fumi forni gas 6/10 PNC 921701   
GN 1/1 e 10 GN 2/1
- Kit spillone per forni 10 GN 2/1 PNC 921703
- Kit guida per bacinella raccogli PNC 921713   
liquidi per FCF 6, 10 1/1, 10 2/1  
(bacinella GN esclusa)
- Coppia griglie GN 1/1 per polli (8 PNC 922036   
per griglia)

- Base aperta per forno a convezione 10 GN 2/1 PNC 922103
- Guide griglie per supporto forni 10 GN 2/1 PNC 922107
- Base armadiata per forno a convezione 10 GN 2/1 PNC 922110
- Guide griglie passo 80 mm forno 10 GN 2/1 PNC 922117
- Guide griglie passo 60 mm forno 10 GN 2/1 PNC 922123
- Kit piedini regolabili per forni a convezione 10 GN 1/1 e GN 2/1 PNC 922127
- Carrello per struttura scorrevole 10 GN 1/1-2/1 PNC 922128
- Kit doccia a scomparsa PNC 922170
- Doccia laterale esterna (include i supporti per il montaggio) PNC 922171
- Adattatore per teglie pasticceria per forno crosswise GN 1/1 (2 pezzi) PNC 922173
- Coppia di griglie GN 2/1 in acciaio AISI 304 PNC 922175
- Kit per movimentare la struttura GN 2/1 PNC 922202
- 2 cesti per friggere PNC 922239
- 1 griglia singola GN 1/1 (per 8 polli - 1,2 kg ognuno) PNC 922266
- Kit "Griglia Spiedo" composto da un telaio universale + 6 spiedini corti - per forni GN 2/1 LW e CW PNC 922325
- "Griglia spiedo" composta da un telaio universale idoneo ad ospitare spiedini lunghi o corti (non inclusi) - per forni GN 1/1 e 2/1 LW o CW PNC 922326
- 6 spiedi corti PNC 922328
- Affumicatore Volcano per forni LW e CW PNC 922338

Fronte

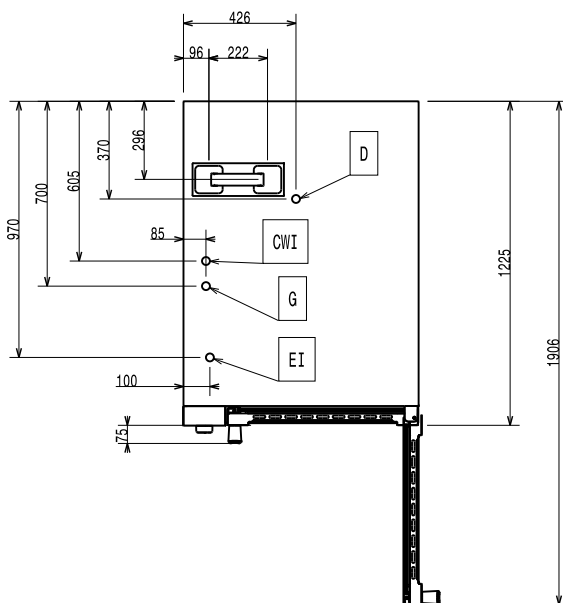


Lato



CW11 = Attacco acqua fredda      G = Connessione gas  
 CW12 = Attacco acqua fredda 2  
 D = Scarico acqua  
 EI = Connessione elettrica

Alto



#### Elettrico

Tensione di alimentazione:

260825 (EFCG12CSAS) 220-230 V/1 ph/50 Hz

Ausiliario: 0.5 kW

Potenza installata max: 0.5 kW

#### Gas

Potenza gas: 25 kW

#### Capacità

GN: 10 - 2/1 Gastronorm

#### Informazioni chiave

Dimensioni esterne, larghezza: 890 mm

Dimensioni esterne, profondità: 1215 mm

Dimensioni esterne, altezza: 970 mm

Peso netto: 154 kg

Regolazione altezza: 80/0 mm

Livello funzionale: Basic

Cicli di cottura - convezione: 300 °C

#### Certificati ISO

ISO Standards: ISO 9001; ISO 14001; ISO 45001; ISO 50001